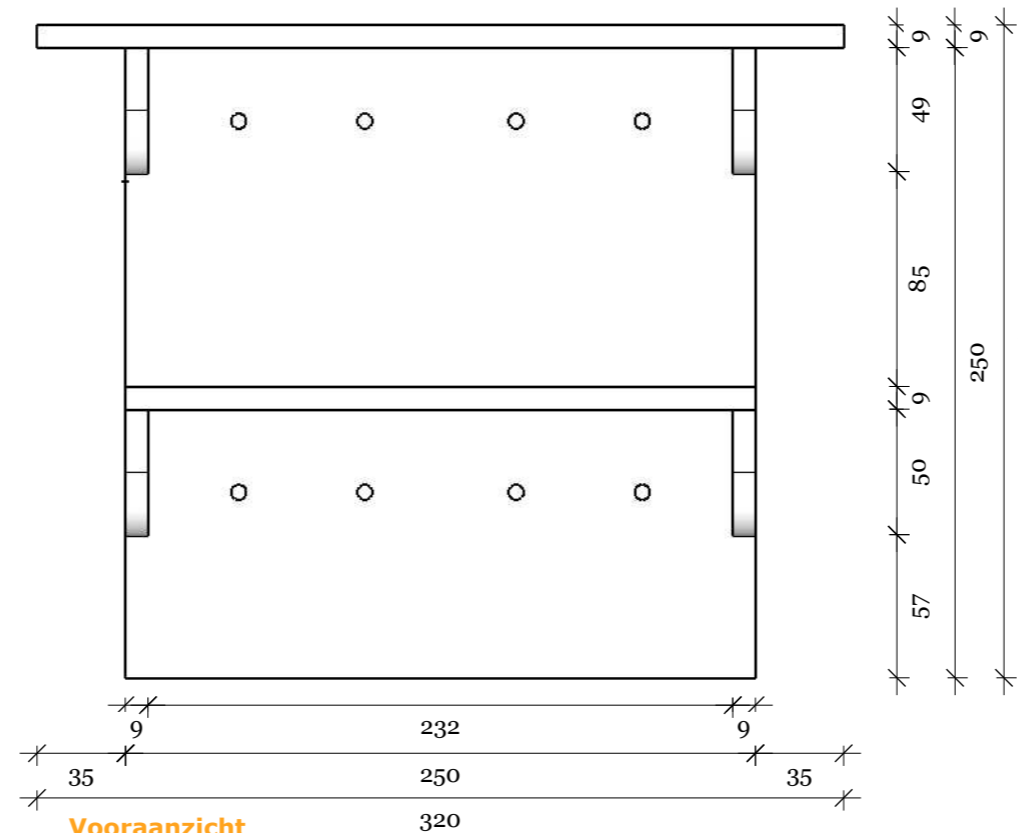


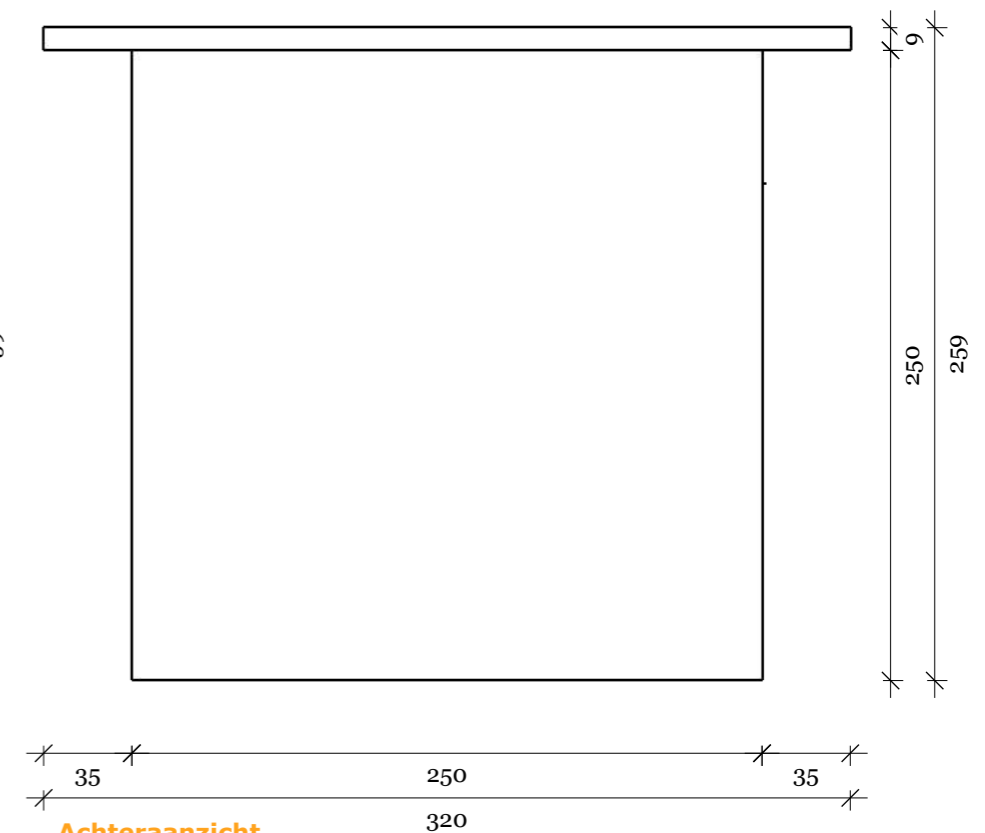
**ISOMETRIE**

Schaal: 1:3



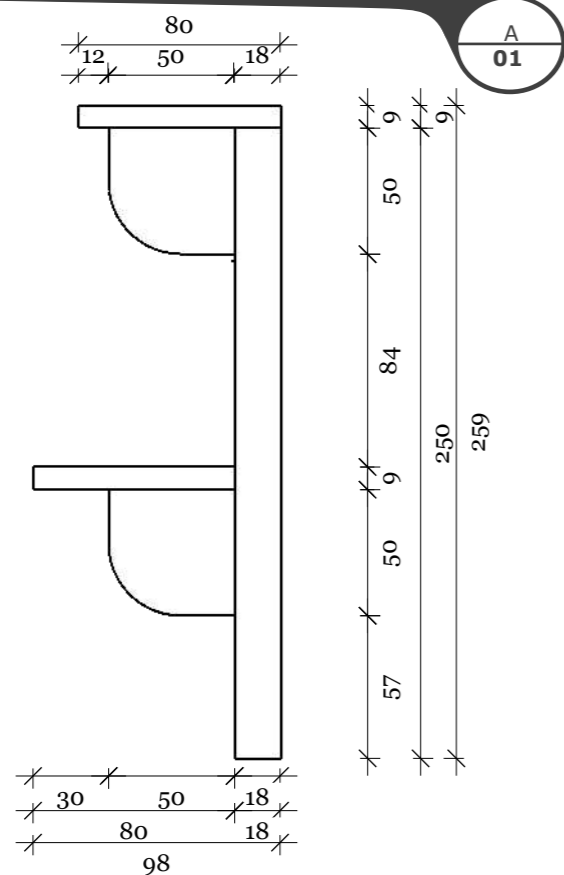
**Vooraanzicht**

Schaal: 1:3



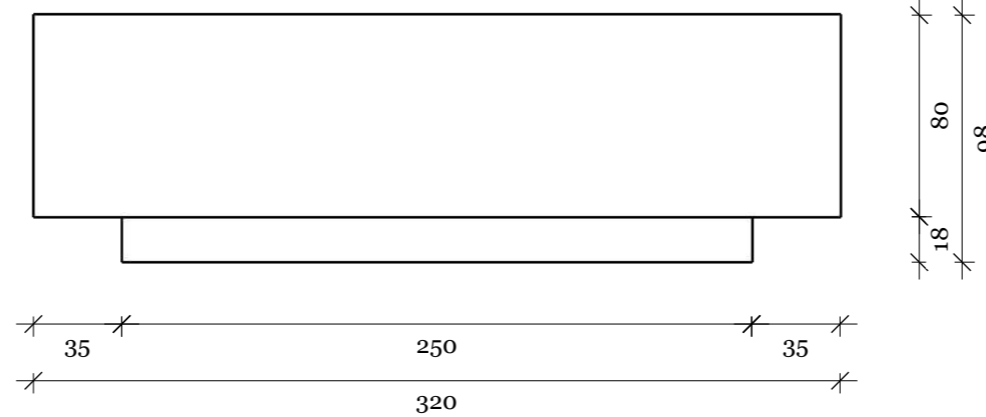
**Achteraanzicht**

Schaal: 1:3



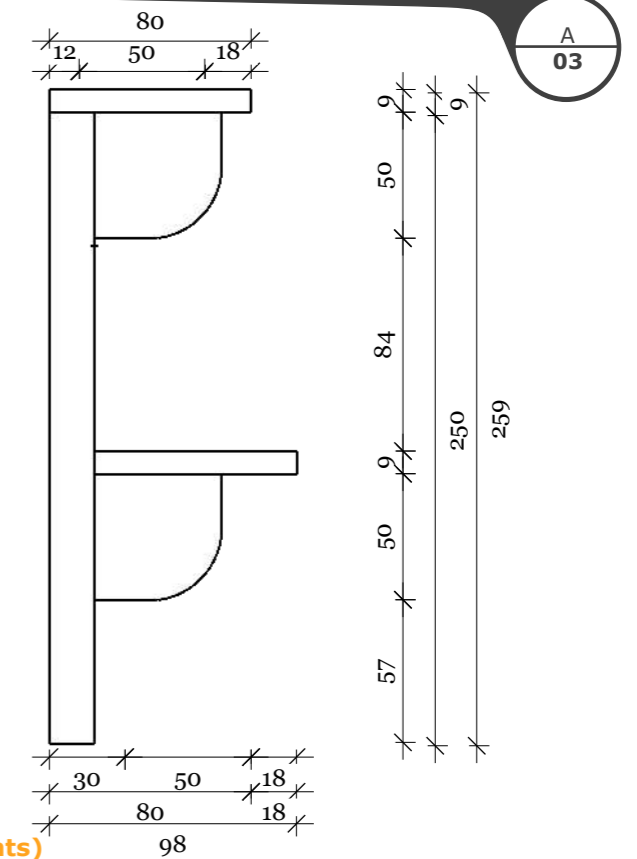
**ISOMETRIE**

Schaal: 1:3



**Bovenaanzicht**

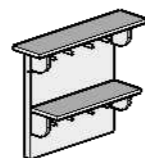
Schaal: 1:3



**Zijnaanzicht (rechts)**

Schaal: 1:3

**PRODUCTSHEET SLEUTELREK**



Tekening Sleutelrek praktijkonderwijs	
Onderdeel	Omschrijving
1	Tekenaar: Almer Hietkamp
2	Schaal: 1:3
3	Formaat: A3
4	Datum: 15-01-2023
5	Versie: V3.01